



ASSEMBLY WARNING

- Once the accessory kit has been fitted, reassemble any parts of the vehicle, previously removed, following the instructions given in the specific Vehicle Workshop Manual.



AVVERTENZA MONTAGGIO

- Completato il montaggio del kit accessorio, rimontare le eventuali parti del veicolo, precedentemente rimosse, seguendo le indicazioni riportate nello specifico Manuale Officina Del Veicolo.



AVERTISSEMENT POUR LE MONTAGE

- Après avoir terminé le montage du kit accessoire, remonter les éventuelles pièces du véhicule déposées auparavant en suivant les indications fournies dans le manuel de réparation spécifique du véhicule.



EINBAUHINWEIS

- Nachdem der Zubehörkit montiert wurde, die ggf. zuvor entfernten Fahrzeugkomponenten unter Befolgung der Anweisungen im spezifischen Werkzeughandbuch des Fahrzeugs wieder einbauen.



ADVERTENCIA PARA EL MONTAJE

- Una vez completado el montaje del kit accesorio, vuelva a montar las eventuales partes del vehículo, retiradas previamente, siguiendo las indicaciones señaladas en el Manual de Taller del Vehículo específico.



ΠΡΟΕΙΔΟΤΟΙΧΙ ΣΗ ΣΥΝΑΡΜΟΛΟΓΗΣΗΣ

- Από το ολοκληρώσετε τη συναρμολόγηση του kit αξεσουάρ, επανασυναρμολογήστε τα μέρη του οχήματος που είχαν αφαιρεθεί, ακολουθώντας τις οδηγίες που περιλαμβάνονται στο Εγχειρίδιο Συνεργείου του οχήματος.



GENERAL SAFETY WARNINGS

- After the first 500 km and at regular intervals check the correct tightening of the parts removed to mount the kit.



AVVERTENZE GENERALI SULLA SICUREZZA

- Verificare dopo i primi 500 Km e periodicamente il corretto fissaggio dei particolari rimossi per il montaggio del kit.



AVERTISSEMENTS SUR LA SECURITE GENERALE

- Après les 500 premiers km et périodiquement par la suite, vérifier la fixation correcte des pièces déposées pour le montage du kit.



ALLGEMEINE SICHERHEITSHINWEISE

- Kontrollieren Sie nach den ersten 500 km und danach regelmäßig die korrekte Befestigung der zur Montage des Sets entfernten Teile.



ADVERTENCIAS SOBRE LA SEGURIDAD GENERAL

- Después de los primeros 500 km y de forma periódica, comprobar que las piezas retiradas para montar el kit están correctamente fijadas.



ΠΑΡΑΤΗΡΗΣΕΙΣ ΣΕ ΘΕΜΑΤΑ ΑΣΦΑΛΕΙΑΣ ΓΕΝΙΚΟΤΕΡΑ

- Ελεγξτε μετά τα πρώτα 500 km και κατά διαστήματα τη σωστή στερέωση των εξαρτημάτων που είχαν αφαιρεθεί για τη συναρμολόγηση του kit.



MOTO GUZZI



WARNING

- Thank you for having chosen Piaggio original accessories to install on your vehicle. It is extremely important that the accessories be installed correctly, so read and thoroughly understand this instruction sheet before you attempt to install your Piaggio genuine accessory.
- Improper installation of accessories can severely compromise the safety of your vehicle. Improper installation can lead to a loss of stability or wheel lock up, with subsequent serious accident and injury or even death. Go to an official Piaggio dealer, who will perform a correct installation using the appropriate equipment.
- For all accessories related to the transport of loads it is necessary to carefully follow the instructions on correct mounting and correct fitting/fitting of the load to avoid decreased manoeuvrability of the vehicle, with consequent falls or serious accidents, including fatal.
- Carbon fiber components, when broken, are extremely sharp and can cause deep and serious cuts. Never attempt to repair a carbon fiber part. Never trim a carbon fiber part with any operation that uses sawing, grinding or sanding, as the fibers are toxic and extremely injurious to your health.



ATTENZIONE

- Grazie per aver scelto accessori originali Piaggio da installare sul Vostro veicolo. Prima di installare un accessorio originale Piaggio è necessario leggere attentamente le istruzioni riportate nelle pagine seguenti.
- Un'installazione non corretta degli accessori può compromettere la sicurezza del veicolo, in quanto si può verificare la perdita di stabilità o un bloccaggio ruote, che possono portare a gravi incidenti, anche fatali. Recatevi presso un rivenditore Ufficiale Piaggio, il quale Vi eseguirà una corretta installazione mediante l'attrezzatura appropriata.
- Per tutti gli accessori relativi al trasporto di carichi è necessario seguire attentamente le istruzioni riportanti il corretto montaggio e il corretto alloggiamento/fissaggio del carico, in modo da evitare una minore manovrabilità del veicolo con conseguenti cadute o gravi incidenti, anche fatali.
- I componenti in fibra di carbonio, quando si rompono, presentano parti estremamente taglienti che possono provocare tagli gravi e profondi. Non cercate di riparare un pezzo in fibra di carbonio, né di tagliarlo utilizzando seghe, mole o smerigliatrici perché le fibre sono tossiche ed estremamente pericolose per la salute.



ATTENTION

- Nous vous remercions d'avoir choisi des accessoires d'origine Piaggio à installer sur votre véhicule. Avant de monter un accessoire original Piaggio, lire très attentivement les notices des suivantes pages.
- Une mauvaise installation des accessoires peut compromettre la sécurité du véhicule : une perte de stabilité ou un blocage des roues peuvent entraîner de graves accidents, voire un accident fatal. Rendez-vous chez un revendeur officiel Piaggio, qui effectuera une installation correcte en utilisant l'outillage approprié.
- Pour tous les accessoires relatifs au transport de charges, il faut suivre attentivement les instructions indiquant le bon montage et le bon emplacement ou la bonne fixation de la charge, de façon à ne pas réduire la manœuvrabilité du véhicule avec, par conséquent, des chutes ou de graves accidents, voire mortels.
- Si les composants en fibre de carbone se cassent, ils présentent des extrémités extrêmement coupantes qui peuvent causer des coupures graves et profondes. N'essayez jamais de réparer une pièce en fibre de carbone, ni de la couper à l'aide d'une scie, d'une meule ou d'une ponçeuse, car les fibres sont toxiques et extrêmement dangereuses pour la santé.



ACHTUNG

- Danke, dass Sie sich dafür entschieden haben, Originalersatzteile von Piaggio an Ihrem Fahrzeug zu installieren. Vor der Montage eines Originalzubehörs von Piaggio ist es erforderlich, dass Sie die Anleitung der folgenden Seiten aufmerksam durchlesen.
- Eine nicht korrekte Installation des Zubehörs kann die Sicherheit des Fahrzeugs gefährden, denn dadurch können die Stabilität verloren gehen oder die Räder blockiert werden – dies könnte zu schweren, auch lebensgefährlichen Unfällen führen. Gehen Sie zu einem offiziellen Piaggio-Händler, der eine korrekte Installation mit den entsprechenden Geräten durchführen wird.
- Für alle Zubehörteile, die dem Transport von Lasten dienen, müssen die Anweisungen für die korrekte Montage und die korrekte Anbringung/Verankerung der Last sorgfältig befolgt werden, um eine Beeinträchtigung der Manövrierbarkeit des Fahrzeugs und daraus folgende Stürze oder schwere bzw. tödliche Unfälle zu vermeiden.
- Wenn Teile aus Kohlenstoffasber zerbrechen, entstehen scharfe Flächen, die tiefe Schnitte verursachen können. Versuchen Sie nicht, Teile aus Kohlenstoffasber zu reparieren oder mit Sägen, Schleifmaschinen oder Schmirgelmaschinen zu bearbeiten, denn die Fasern sind giftig und extrem gesundheitsgefährdend.



ATENCIÓN

- Gracias por haber escogido accesorios originales Piaggio para instalar en su vehículo. Antes de montar un accesorio original Piaggio, es necesario leer atentamente las instrucciones de las páginas siguientes.
- La instalación incorrecta de los accesorios puede afectar la seguridad del vehículo, puesto que se puede presentar una pérdida de estabilidad o el bloqueo de las ruedas, lo cual puede causar accidentes inclusive graves o hasta fatales. Acuda a un revendedor Oficial Piaggio, quien le asegurará una correcta instalación con el equipamiento adecuado.
- Para todos los accesorios relacionados con el transporte de cargas, es necesario respetar atentamente las instrucciones sobre el correcto montaje y colocación/fijación de la carga y evitar así que se reduzca la maniobrabilidad del vehículo con la consiguiente caída o graves accidentes incluso fatales.
- Cuando se rompen, los componentes en fibra de carbono presentan partes extremadamente filudas que pueden causar cortaduras graves y profundas. No se debe tratar de reparar una pieza en fibra de carbono, y tampoco hay que cortarla utilizando serruchos, muelas o lijadoras, ya que las fibras son tóxicas y extremadamente peligrosas para la salud.



ΠΡΟΣΟΧΗ

- Σας ευχαριστούμε που επιλέξατε για το όχημά σας γνήσια αξεσουάρ Piaggio. Πριν την τοποθέτηση ενός αυθεντικού αξεσουάρ Piaggio, διαβάστε πολύ προσεκτικά τις οδηγίες των ακόλουθων σελίδων.
- Μια κακή εγκατάσταση των αξεσουάρ μπορεί να θέσει σε κίνδυνο την ασφάλεια ή μια εμπίληση ελαστικής ή μια εμπίληση μεταλλική Piaggio, ο οποίος θα διενεργήσει τη σωστή εγκατάσταση μέσω του κατάλληλου εξοπλισμού.
- Για όλα τα αξεσουάρ σχετικά με τη μεταφορά φορτίων, πρέπει να ακολουθήσετε προσεκτικά τις οδηγίες οι οποίες υποδεικνύουν τη σωστή διαδικασία συναρμολόγησης και τη σωστή τοποθέτηση/στερέωση του φορτίου, προκειμένου να αποφευχθεί η μείωση της δυναμικής ελάττωση του οχήματος με αποτέλεσμα πτώσεις ή σοβαρά ατυχήματα, ακόμη και θάνατη.
- Εάν τα συστατικά από ίνες άνθρακα σπάσουν, παρουσιάζουν εξαιρετικά αιχμηρά άκρα, που μπορεί να προκαλέσουν σοβαρούς και βαθιάς τοιές. Μην προσπαθείτε ποτέ να επισκευάσετε ένα εξάρτημα από ίνες άνθρακα, ούτε να το κόψετε με τη βοήθεια ενός πριονιού, ενός τροχού ή ενός λαβηρίου, διότι οι ίνες είναι τοξικές και εξαιρετικά επικίνδυνες για την υγεία.

- Make sure that the engine and the thermal parts of the bike are cold before carrying out the following instructions.
- Put the motorcycle on the service rear centre stand (available in the workshop) and on a flat and robust ground.
- Carry out the various operations carefully so as not to damage any part of the bike.
- Please contact an Official Moto Guzzi Dealer for the assembly of the kit.
- The screws that secure the various parts of the vehicle may be tightened with threadlock. Pay the utmost attention and care when unscrewing these screws.

ISTRUZIONI DI MONTAGGIO PROTEZIONE MOTORE SU MOTO GUZZI V100

- Assicurarsi che il motore e le parti termiche della moto siano fredde prima di effettuare le seguenti istruzioni.
- Posizionare la moto sul cavalletto centrale posteriore di servizio (in dotazione all'ordina) su di un terreno piano e solido.
- Eseguire le varie operazioni con cura in modo da non danneggiare le varie parti della moto.
- Per il montaggio del kit rivolgersi ad un Concessionario Ufficiale Moto Guzzi.
- Le viti che fissano le varie parti del veicolo possono riportare un serraggio con frenafilati. Prestare la massima attenzione e cura in fase di svitamento di queste viti.

INSTRUCTIONS DE MONTAGE PROTECTION MOTEUR SUR MOTO GUZZI V100

- S'assurer que le moteur et les parties thermiques de la moto sont froides avant de procéder à cette opération.
- Placer la moto sur la béquille de service centrale arrière (fournie à l'atelier) sur un sol plat et solide.
- Procéder aux différentes opérations avec précaution pour ne pas endommager les différentes parties du moto.
- Pour le montage du kit, s'adresser à un concessionnaire officiel Moto Guzzi.
- Les vis qui fixent les différentes parties du véhicules peuvent avoir un serrage avec du frein-filet. Faire très attention lors du dévissage de ces vis.

ANLEITUNG FÜR DIE MONTAGE DES MOTORSCHUTZES AM MOTO GUZZI V100

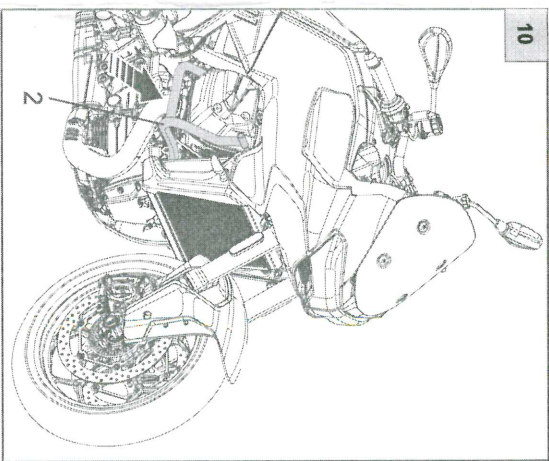
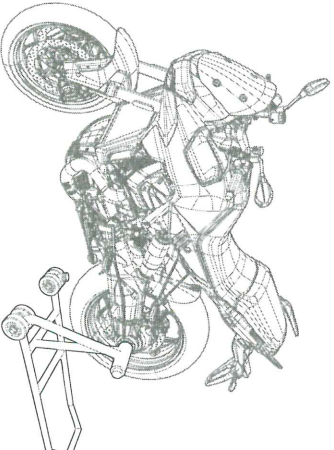
- Vor der Ausführung nachstehender Anleitungen sicherstellen, dass der Motor und die Thermoteile des Motorrads kalt sind.
- Das Motorrad auf dem hinteren Hauptständer (an die Werkstatt geliefert) auf ebenen und festen Untergrund stellen.
- Zur Vermeidung von Beschädigungen an den diversen Teilen des Motorrads alle Tätigkeiten mit großer Sorgfalt ausführen.
- Zur Montage des Kits, wenden Sie sich bitte an einen offiziellen Moto Guzzi-Vertragshändler.
- Die Schrauben, mit denen die verschiedenen Fahrzeugteile befestigt werden, können mit Schraubensicherung angezogen worden sein. Beim Lösen dieser Schrauben äußerst vorsichtig sein und sorgsam vorgehen.

INSTRUCCIONES DE MONTAJE DE LA PROTECCIÓN DEL MOTOR EN LA MOTO GUZZI V100

- Comprobar que el motor y los componentes térmicos de el scooter están fríos antes de iniciar las operaciones descritas en estas instrucciones.
- Colocar la motocicleta sobre el abalaje central trasero de servicio (suministrado en el taller) en un terreno plano y sólido.
- Realizar la secuencia de operaciones con cuidado para no dañar los componentes del scooter.
- Para montar el kit, diríjase a un Concesionario Oficial Moto Guzzi.
- Los tornillos que fijan las diversas partes del vehículo pueden ir apretados con fijador de rosca. Preste la máxima atención y cuidado cuando desensosque estos tornillos.

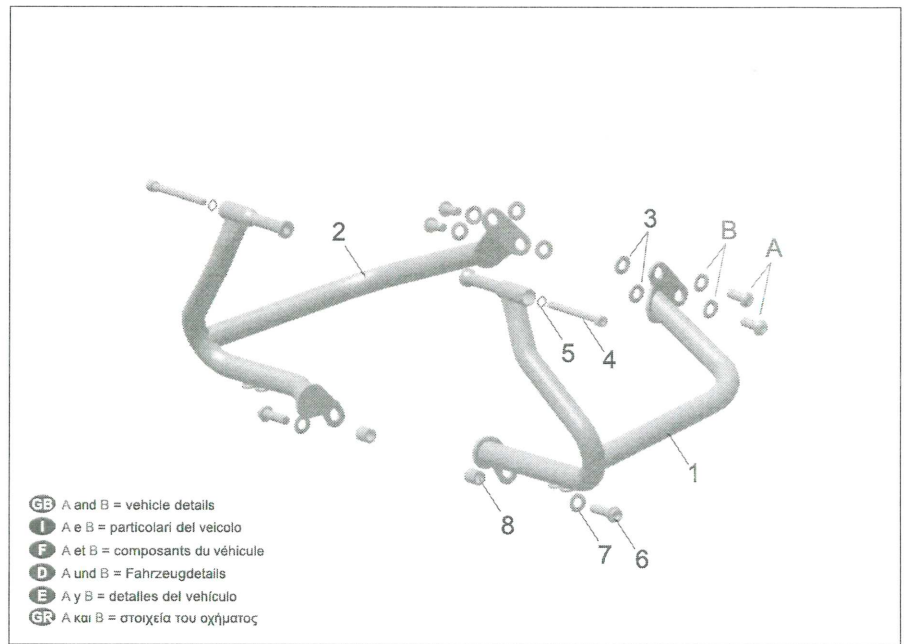
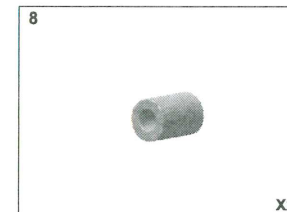
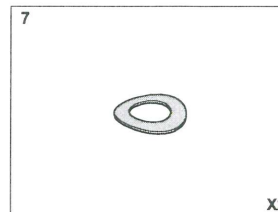
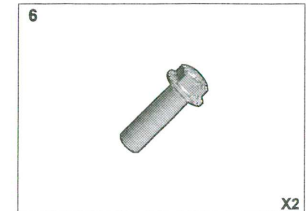
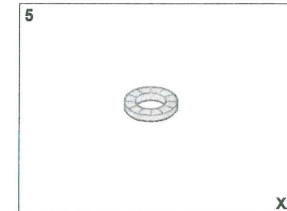
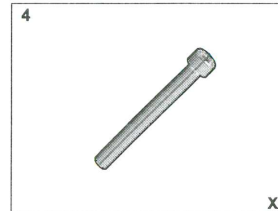
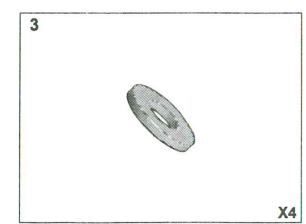
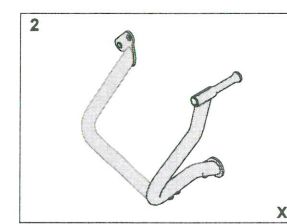
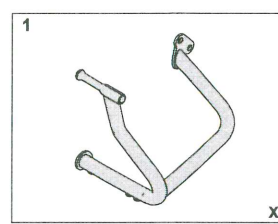
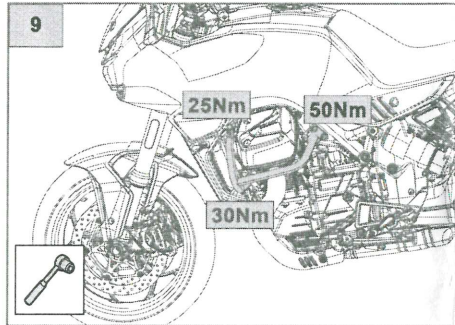
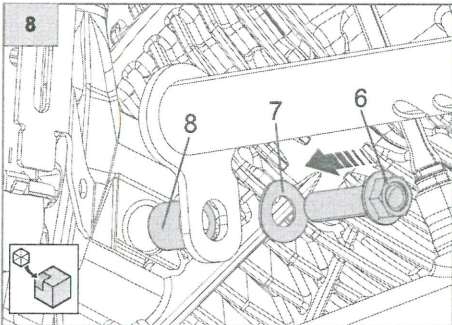
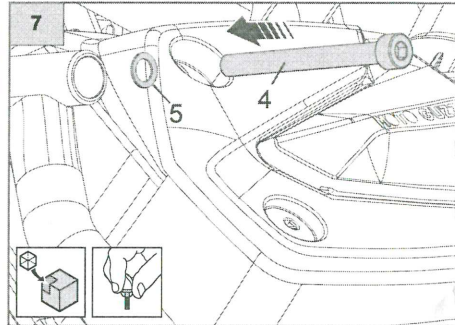
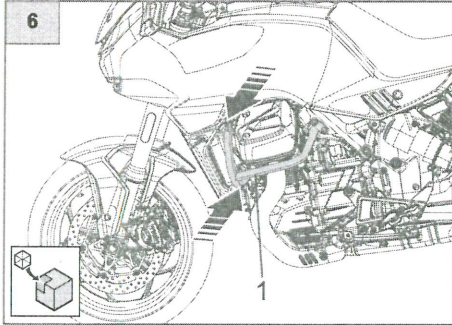
ΟΑΗΤΕΣ ΕΚΑΤΑΣΤΑΣΗΣ ΤΗΣ ΠΡΟΣΤΑΣΙΑΣ ΤΟΥ ΚΙΝΗΤΗΡΑ ΣΤΗ ΜΟΤΟ ΓΟΥΖΙ V100

- Βεβαιώστε ότι ο κινητήρας και τα θερμικά εξαρτήματα της μηχανής είναι κρύα πριν αρχίσετε τις τοποθετήσεις.
- Τοποθετήστε τη μηχανή πάνω στο κεντρικό πίσω σκαμπό (παράχεται στο συνεργείο) σε μια επίπεδη και σταθερή επιφάνεια.
- Εκτελέστε προσεκτικά τις διάφορες ενέργειες, ώστε να μην υπαίξει ή τραυματίσει οποιαδήποτε μέρη της μηχανής.
- Για τη συζήτηση σχετικά με την αντιστάθμιση της μηχανής, επικοινωνήστε με τον επίσημο αντιπρόσωπο της Moto Guzzi.
- Στις βίδες που στερεώνουν τα διάφορα μέρη του οχήματος, η σφραγίδα μπορεί να έχει γίνει με κόλλα στερεώματος. Δώστε μεγάλη προσοχή και φροντίδα όταν ξεβιδώνετε αυτές τις βίδες.



10

- Assemble the right-side protection 2 carrying out the same assembly steps as the ones of the left-side protection 1
- Eseguire l'assemblaggio della protezione laterale destra 2 seguendo le stesse precedenti fasi di assemblaggio della protezione laterale sinistra 1
- Effectuer l'assemblage de la protection latérale droite 2 en procédant de la même manière que pour l'assemblage de la protection latérale gauche 1
- Führen Sie die Montage des rechten Seitenschutzes 2 entsprechend den Schritten für die Montage des linken Seitenschutzes 1 aus
- Realice el montaje de la protección lateral derecha 2 siguiendo los mismos pasos de montaje que para la protección lateral izquierda 1
- Τοποθετήστε την αριστερή προστασία της μηχανής, ακολουθώντας τις ίδιες διαδικασίες που ακολουθήσατε για την τοποθέτηση της δεξιάς προστασίας της μηχανής.





Disassembly
Smontaggio
Démontage
Ausbau
Desmontaje
Αποσυναρμολόγηση



Danger of burns
Pericolo scottature
Risque de brûlures
Verbrennungsgefahr
Peligro de quemaduras
Κίνδυνος εγκαυμάτων



Assembly
Montaggio
Montage
Einbau
Montaje
Συναρμολόγηση



Do not tighten the fixing elements
Non serrare gli elementi di fissaggio
Ne pas serrer les éléments de fixation
Die Befestigungselemente nicht festziehen
No apriete los elementos de fijación
Μην σφίγγετε τα στοιχεία στερέωσης



Warning
Attenzione
Attention
Achtung
Atención
Προσοχή



Tightening to torque
Chiusura a coppia
Serrage au couple
Blockierung mit festgelegtem Anzugsmoment
Cierre con par
Κλείσιμο με την προβλεπόμενη ροπή

